

# Аварии на Чернобыльской АЭС и Фукусиме-1

Барбара Мерзук

## Историческая справка

ЧАЭС — государственное специализированное предприятие Чернобыльская атомная электростанция им В. И. Ленина на данный момент это остановленная, в связи с аварией, произошедшей 26 апреля 1986 года АЭС, находящаяся на территории Украины.

- 29 июня 1966 Советом Министров СССР был принят план ввода атомных станций в 60х-70х годах с реакторами больших мощностей канальных (РБМК) - 8000 МВт.
- 4 февраля 1970 начались работы по строительству «города энергетиков» - Припяти
- 14 декабря 1977 первый энергоблок ЧАЭС принят к эксплуатации комиссией
- 24 мая 1978 этот энергоблок был выведен на мощность 1000 МВт
- 10 января 1979 прием второго энергоблока
- 28 мая 1979 второй энергоблок выведен на мощность 1000 МВт
- 9 сентября 1981 пожар на строящемся третьем энергоблоке
- 3 декабря 1981 энергетический пуск третьего энергоблока
- 9 сентября 1982 авария на первом энергоблоке
- 28 марта 1984 запущен четвёртый блок
- 21 августа 1984 выработано первые 100 миллиардов кВт\*ч
- 26 апреля 1986 (в 1:23:45 или 47) авария
- 23 мая 1986 пожар
- 11 октября 1991 пожар

Фукусима 1 — атомная электростанция, расположенная в городе Окума. Одна из 25 крупнейших АЭС в мире.

Первый энергоблок:

- начало строительства - 25 июля 1967
- энергетический пуск - 17 ноября 1970
- ввод в эксплуатацию - 26 марта 1971
- закрытие - по окончании ликвидации.

Второй энергоблок:

- начало строительства - 09 июня 1969
- энергетический пуск - 24 декабря 1973

- ввод в эксплуатацию - 18 июля 1984
- закрытие - по окончании ликвидации

#### Третий энергоблок

- начало строительства - 28 декабря 1970
- энергетический пуск - 26 октября 1974
- ввод в эксплуатацию - 27 марта 1976
- закрытие - 31 марта 2011

#### Четвёртый энергоблок

- начало строительства - 12 февраля 1973
- энергетический пуск - 24 февраля 1978
- ввод в эксплуатацию - 12 октября 1978
- закрытие - 31 марта 2011

#### Пятый энергоблок

- начало строительства - 22 мая 1972
- энергетический пуск - 22 сентября 1977
- ввод в эксплуатацию - 18 апреля 1978

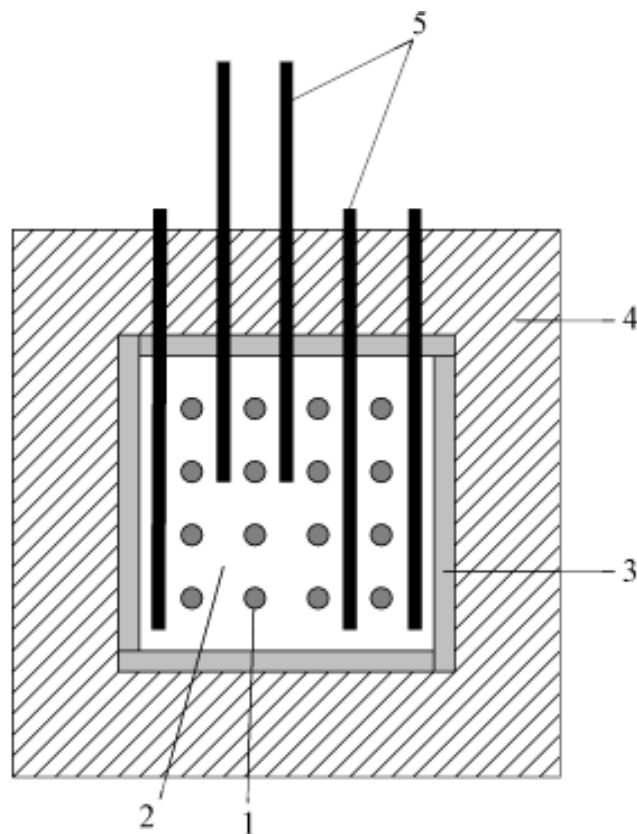
#### Шестой энергоблок

- начало строительства - 26 октября 1973
- энергетический пуск - 04 мая 1979
- ввод в эксплуатацию - 24 октября 1979

Планы по седьмому и восьмому энергоблоку были отменены в апреле 2011 года.

## **Ядерный реактор**

Ядерный (атомный) реактор — установка, предназначенная для организации управляемой самоподдерживающейся цепной реакции деления, сопровождающаяся выделением энергии. Любой ядерный реактор состоит из следующих частей: 1 - ядерное топливо; 2 - замедлитель; 3 - отражатель нейтронов; 4 - защита; 5 - регулирующие стержни.



Ядерное топливо (уран, плутоний) содержится в активной зоне, которая имеет форму цилиндра и может обладать широким спектром объемов от литров до кубометров. Это ядерное топливо находится там в количестве, превышающем критическую массу. Активная зона представляет собой совокупность ТВЭЛов (они в большинстве случаев сгруппированы в «пакеты» по несколько десятков или сотен штук), погруженных в замедляющую зону (замедлитель) - вещество, в котором происходит процесс уменьшения кинетической энергии в результате их столкновения с атомными ядрами вещества. Их энергия уменьшается до энергии теплового равновесия со средой. Такие нейтроны обладают повышенной способностью вызывать деление. Замедляющее вещество зачастую это вода, графит или тяжелая вода. Далее после активной зоны идет отражатель нейтронов - материал способный отражать нейтроны и возвращать их обратно в активную зону, в результате чего возрастает скорость протекания цепной реакции и уменьшается критическая масса. За отражателем размещают биологическую защиту из бетона. В результате деления высвобождается колоссальное количество тепла, уносимое из активной зоны газом или водой, которой омывается ТВЭЛ. В дальнейшем это тепло может быть использовано для создания пара, вращающего турбину.

Чтобы цепная реакция была управляемой, в активную зону помещают регулирующие стержни из материалов, которые могут

поглощать нейтроны, что приводит к снижению скорости цепной реакции или полностью её останавливает (даже если масса превышает критическую массу). Далее при контроле поглощения нейтронов путём регулирования стержней, можно довести реакцию до самоподдерживающейся. Текущее состояние ядерного реактора можно охарактеризовать коэффициентом размножения нейтронов  $k$  (отношение числа нейтронов последующего поколения к числу предыдущих во всем объеме среды) или реактивностью  $\rho$ :

$$\rho = \frac{k - 1}{k}$$

Значения:

$k > 1$  - цепная реакция нарастает во времени и реактор находится в надкритическом состоянии,

$\rho > 0, k < 1$  - реакция затухает и реактор подкритичен,

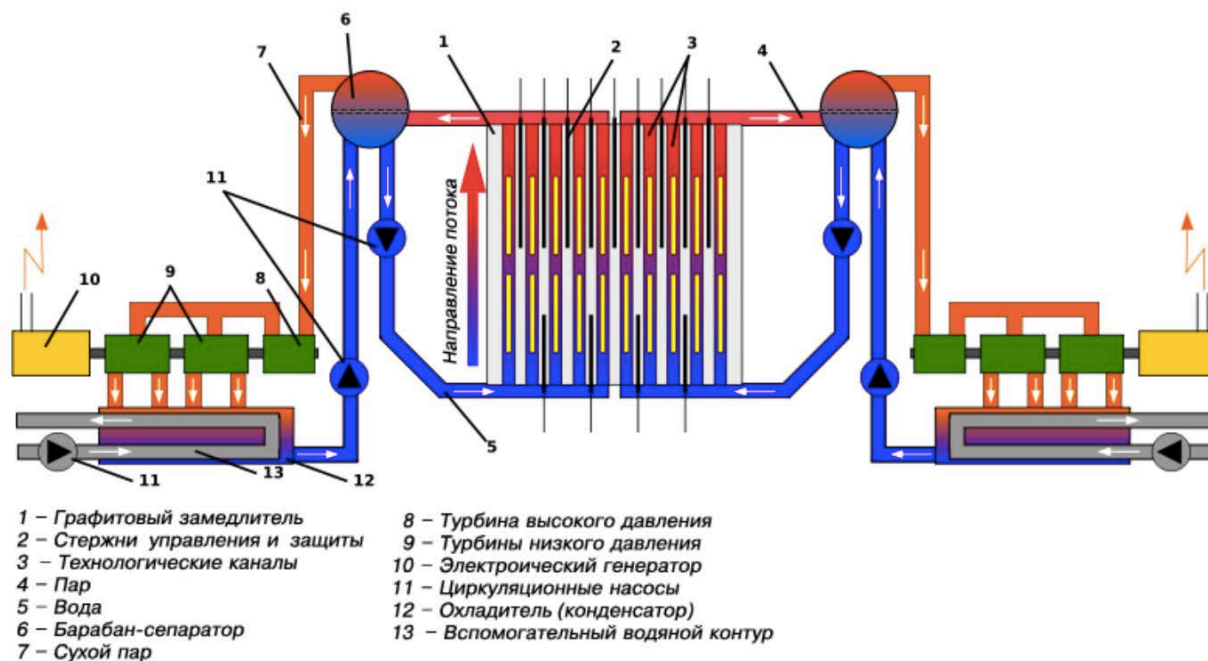
$\rho < 0, k = 0, \rho = 0$  - реакция самоподдерживающаяся.

Для запуска реактора достаточно нейтронов, рождаемых при спонтанном делении ядер урана или можно использовать внешний источник нейтронов: смесь Ra и Be или Cf-252.

### **Реактор большой мощности канальный (РБМК)**

РБМК - серия энергетических ядерных реакторов, разработанных в Советском Союзе. Это реактор:

- канальный (активная зона представляет собой набор технологических каналов, предназначенных для организации потока пароводяной смеси – теплоносителя в реакторе, и для размещения в них тепловыделяющих сборок с урановым топливом),
- гетерогенный (конструкция подразумевает разделение ядерного топлива от замедлителя и активной зоны),
- графитоводный
- кипящего типа
- на тепловых нейтронах
- теплоноситель - кипящая вода.



Основные достоинства и недостатки данного реактора.

Достоинства:

- замена топлива без остановки реактора благодаря независимости каналов друг от друга;
- благодаря канальной конструкции, отсутствует дорогостоящий корпус;
- нет принципиальных ограничений на размер и форму активной зоны;
- более полное использование ядерного топлива ввиду малого «паразитного» поглощения нейтронов в активной зоне;
- возможность формировать коэффициенты реактивности уже на стадии проектировки.

Недостатки:

- из-за большого количества трубопроводов и вспомогательных систем требуется большое количество высококвалифицированного персонала;
- оборудование в некоторых схемах работает в радиационных условиях, что усложняет его эксплуатацию, тем более при авариях;
- недостаток в конструкции замедляющих модулей (графитовых блоков).

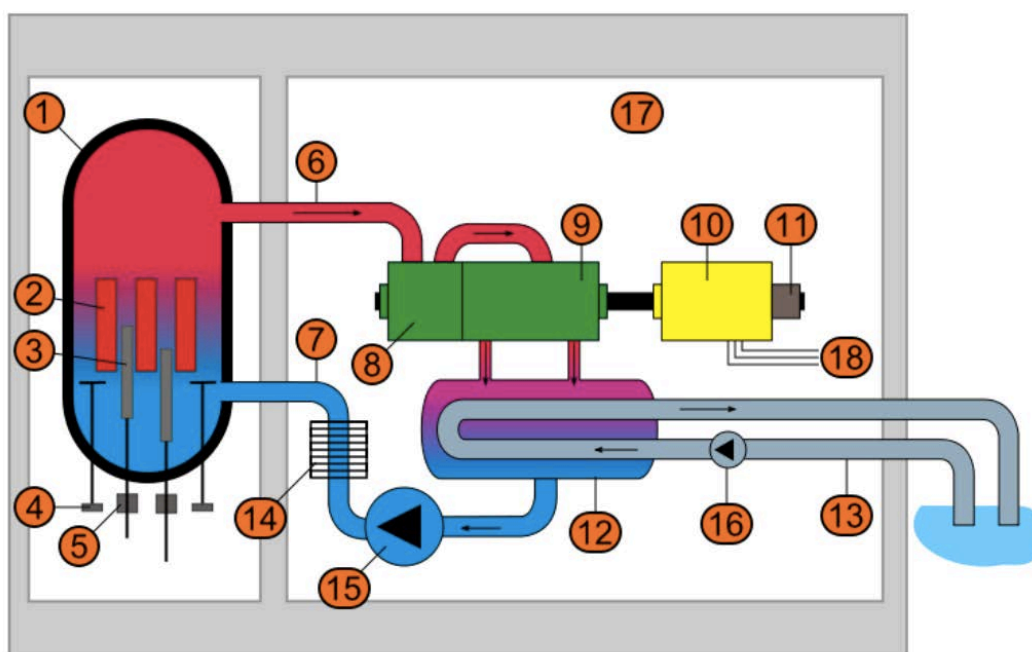
Данный реактор установлен на нескольких АЭС, в том числе и на Чернобыльской.

## Кипящий водно-водяной реактор (Boiling water reactor (BWR))

Это реактор:

- корпусной (активная зона находится внутри толстого цилиндрического корпуса);
- водо-водяного типа (в качестве замедлителя теплоносителя используется обычная вода);
- кипящий (пар, генерируемый в активной зоне направляется в турбину).

Схема работы атомной электростанции с кипящим реактором:



1. Корпус реактора; 2. Тепловыделяющие сборки; 3. Стержни управления и защиты;
4. Циркуляционные насосы; 5. Приводы стержней СУЗ; 6. Пар на турбину;
7. Подпиточная вода; 8. Цилиндр высокого давления турбины; 9. Цилиндр низкого давления турбины; 10. Турбогенератор; 11. Возбудитель; 12. Конденсатор;
13. Охлаждающая вода конденсатора; 14. Подогреватель подпиточной воды;
15. Питательный насос; 16. Конденсатный насос; 17. Железобетонное ограждение;
18. Подключение к сети.

Особенности данного реактора:

- отсутствует борное регулирование (управление интенсивностью цепной реакции деления, осуществляется изменением концентрации борной кислоты в воде первого контура);
- поглощающие стержни располагаются снизу, а это увеличивает их эффективность, так как максимум потока тепловых нейтронов смещен в нижнюю часть активной зоны.

Этот реактор стоял на АЭС Фукусима.

## **Авария на Чернобыльской АЭС**

Эта авария колоссального характера, максимальная по международной шкале — 7 баллов, в результате которой было заражено 60000 человек.

### **Программа и хронология**

На 25 апреля 1986 года была запланирована остановка 4-го энергоблока ЧАЭС для планово-предупредительного ремонта. Во время таких остановок нередко поводятся различные испытания оборудования. В тот раз программа была следующая: «Рабочая программа испытаний турбогенератора №8 Чернобыльской АЭС в режимах совместного выбега с нагрузкой собственных нужд». Ничего сверхъестественного в этой программе не было, и свою известность она получила из-за аварии. Режим «выбега» позволял бы использовать кинетическую энергию ротора турбогенератора для обеспечения электропитанием питательных (ПЭН) и главных циркуляционных насосов (ГЦН) в случае обесточивания электроснабжения собственных нужд станции. Однако данный режим не был отработан или внедрён на АЭС с РБМК. Это были уже четвертые испытания режима, проводившиеся на ЧАЭС. Первая попытка в 1982 году показала, что напряжение при выбеге падает быстрее, чем планировалось. Последующие испытания, проводившиеся после доработки оборудования турбогенератора в 1983, 1984 и 1985 годах также по разным причинам заканчивались неудачно.

#### Меры безопасности.

Согласно второму разделу данной программы, на резервное питание подключаются механизмы, которых вполне достаточно не только для расхолаживания блока, но даже для работы реактора на мощности. То есть нигде ничего не было сказано о возможных выходах эффекта реактивности за грани. И, естественно, операторы использовали только эксплуатационную документацию.

#### Уровень мощности.

Испытания должны были проводиться на мощностях 700–1000 МВт, что составляет от 22 % до 31 % от полной мощности. Перед проведением испытания мощность была 200МВт. После аварии было выяснено, что для реактора РБМК-1000 работа на малой мощности более опасна. И как следствие незнания этой информации, мощности 700–1000 МВт были установлены как максимальные, а не минимальные.

### Вывод системы аварийного охлаждения генератора.

Во время проведения расследований после аварии, в 1986 г. комиссия Г. А. Шашарина установила, что этот факт никак не связан с развитием аварии.

Примерно за сутки до аварии мощность реактора была снижена до 1600 МВт, дальнейшее снижение было запрещено диспетчером Киевэнерго (запрет был отменен в 23:10), но необходимо отметить, что во время работы реактора в течение длительного времени на мощности 1600 МВт началось отравление продуктом деления топлива - ксеноном, что привело к уменьшению оперативного запаса реактивности (ОЗР), минимальная отметка – 13,2 стержня, а Регламентом допущено 15. Затем в течение дня 25 апреля сначала все показатели пришли в норму, но при дальнейшем снижении мощности разотравление прекратилось, и снова начался процесс отравления.

В течение примерно двух часов мощность реактора была снижена до уровня, предусмотренного программой (около 700 МВт тепловых), а затем, по неустановленной причине, до 500 МВт.

### 00:28

При переходе с системы локального автоматического регулирования (ЛАР) на автоматический регулятор общей мощности (АР) оператор (СИУР) не смог удержать мощность реактора на заданном уровне, и мощность провалилась 30 МВт. Но это не являлось каким-то из ряда вон выходящим явлением. Далее происходил набор мощности.

Было принято решение не поднимать мощность до 700 МВт, как было указано в программе, а ограничиться 200 МВт. В течение всего этого времени стержни продолжали извлекаться.

### 00:43

Заблокирован сигнал АЗ реактора по остановке двух ТГ.

### 01:03 и 01:07

Запущены седьмой и восьмой ГЦН (главные циркуляционные насосы) согласно программе.

### 01:23:04

Системой зарегистрировано закрытие стопорных клапанов, подающих пар на турбину. Начался эксперимент по выбегу ТГ. В течение этого времени параметры на блоке не изменяются и выбег проходит в штатном режиме.



01:23:40

Зафиксировано нажатие кнопки АЗ реактора для глушения реактора по окончании работы. Следовательно, 187 стержней начали входить в активную зону и должны были прервать цепную реакцию.

01:23:43

Регистрация появления аварийных сигналов по превышению мощности и по уменьшению периода разгона реактора (большая скорость увеличения мощности). По этим сигналам стержни АЗ должны идти в активную зону, но они должны были уже идти как три секунды после нажатия кнопки. Начинают появляться иные аварийные признаки такие как рост мощности и давления в первом контуре.

01:23:47

Первый взрыв. Через 1–2 секунды прогремел второй. Необходимо отметить остановку стержней, которые не прошли и половины пути.

01:23:50

Реактор полностью разрушен.

К 4 часам утра пожар был локализован на крыше машинного цеха.

К 6 часам утра пожар полностью потушен.

#### Расследование и комментарии сотрудников

Нигде не было указано, что при мощности ниже определённой (какой именно, не известно до сих пор), реактор имел не отрицательный, а положительный мощностной коэффициент (какой именно, также не известно).

Были неверно высчитаны размеры графитовых стержней

### **Причины аварии**

*Версия №1.* Данная авария произошла вследствие крайне маловероятного совпадения ряда нарушений правил и регламентов рабочими и персоналом, а катастрофические последствия приобрела из-за того, что реактор был приведён в нерегламентное состояние.

*Версия №2.* Наиболее вероятной причиной аварии являлись ошибки проекта и конструкции реактора, и именно эти особенности оказали такое влияние на ход аварии и, соответственно, её последствия.

### **Последствия**

Непосредственно во время взрыва на 4-м энергоблоке погиб только

один человек — Валерий Ходемчук (оператор ГЦН), его тело не найдено, оно завалено обломками общей массой порядка 130 тонн). Ещё один — Владимир Шашенок, скончался утром от перелома позвоночника и многочисленных ожогов. Впоследствии у 134 сотрудников ЧАЭС и членов спасательных команд, находившихся на станции во время взрыва, развилась лучевая болезнь, 28 из них умерли в течение следующих нескольких месяцев. Остатки активной зоны расплавились и смесь из метала, бетона и песка с топливом растеклась по помещениям. Большая часть продуктов деления и трансурановых элементов осталась внутри реактора, но наиболее летучие вещества были выброшены наружу, в том числе:

- все благородные газы, содержащиеся в реакторе;
- примерно 55 % йода-131 (период полураспада 9 дней) в виде смеси пара и твёрдых частиц, а также в составе органических соединений;
- цезий и теллур в виде аэрозолей.

Суммарная активность веществ, выброшенных в окружающую среду, составила, по различным оценкам, до  $14 \cdot 10^{18}$  Бк (примерно  $38 \cdot 10^7$  Ки), в том числе:

- 1,8 ЭБк йода-131;
- 0,085 ЭБк цезия-137;
- 0,01 ЭБк стронция-90;
- 0,003 ЭБк изотопов плутония;
- на долю благородных газов приходилось около половины от суммарной активности.



Карта радиоактивного заражения нуклидом цезий-137 на 1996 год.

## Авария на Фукусиме-1

Данная авария является крупнейшей аварией максимального 7-го уровня по международной шкале ядерных событий, произошедшая 11 марта 2011 года в результате двух последовательных природных катаклизмов: сильнейшего в истории Японии землетрясения и цунами.



На рисунке показан вид сверху на АЭС (1975 г). 6-й энергоблок еще в процессе строительства. В момент землетрясения три работающих энергоблока были остановлены действием системы аварийной защиты, которая сработала в штатном режиме. Однако спустя час было прервано электроснабжение (в том числе и от резервных дизельных электростанций), предположительно из-за последовавшего за землетрясением цунами. На АЭС были сразу же доставлены установки, чтобы заместить неработающие дизели.

Из-за недостаточного охлаждения во все трёх аварийно остановившихся энергоблоках стало повышаться давление. Затем, чтобы не допустить повреждения реактора пар начали сбрасывать в гермооболочку (специальная система в ядерных реакторах, которая при авариях предотвращает выброс радиоактивных отходов в атмосферу), но в ней возросло давление до 8,4 атм (при расчётной 4 атм), затем пар были вынуждены выбрасывать в атмосферу, заявив, что он будет фильтроваться от радионуклидов. Но в обстройку реакторного отделения проникло большое количество водорода, образовавшегося в результате оголения топлива и окисления циркониевой оболочки тепловыделяющих элементов (ТВЭЛов) паром (пароциркониевая реакция).

На момент аварии на энергоблоках находилось следующее количество топливных сборок (изделие, содержащее делящиеся вещества и предназначенное для получения тепловой энергии):

	Энергоблок 1	Энергоблок 2	Энергоблок 3	Энергоблок 4	Энергоблок 5	Энергоблок 6	
<b>В реакторах</b>	400	548	548	0	548	764	
<b>В бассейнах</b>	Отработавших	292	587	514	1331 <sup>[13]</sup>	946	876
	Свежих	100	28	52	204	48	64

12 марта. 06:36

Произошел взрыв в результате которого обрушилась часть бетонных конструкций. Причиной взрыва является образование водорода

накануне. Корпус реактора не пострадал. Четыре человека, которые работали на станции с ранениями были отправлены в больницы. Уровень радиации на границе промплощадки станции сразу после взрыва достиг 1015 мкЗв/час, через 4 минуты — 860 мкЗв/час, через 3 часа 22 минуты — 70,5 мкЗв/час. В пробах был обнаружен радиоактивный цезий, что может означать лишь одно — негерметичность оболочек.

12:20

Генеральный секретарь Японии подтвердил, что произошла утечка радиации. Но не уточнил масштабы.

12:41

Было принято решение заполнить гермооболочку реактора морской водой, чтобы охладить его (это должно было занять от 5 до 9 часов).

13 марта.

На энергоблоке №3 вышла из строя система аварийного охлаждения и существовала некоторая угроза взрыва водорода.

В 09:20 сообщили, что давление снижается путем контролируемого выброса пара и в дальнейшем повелась операция идентичная первому энергоблоку — закачка морской воды с целью охлаждения реактора.

14 марта. 11:01

Произошел взрыв водорода на третьем энергоблоке по тем же причинам, что и на первом. Ранения получили 11 человек. Как было известно гермооболочке и корпус реактора не были повреждены. На втором блоке возникла такая же ситуация как на 1 и 3. Началась операция по охлаждению морской водой. Однако в процессе работ отказал предохранительный клапан сброса пара из реактора, и из-за возросшего давления подача воды стала невозможной. Активная зона на некоторое время оголилась полностью, некоторые ТВЭЛы, вероятно, оказались серьёзно повреждены. Однако функции клапана удалось восстановить, что позволило сбросить давление и продолжить охлаждение морской водой.

15 марта. 06:20

Произошел взрыв на втором блоке АЭС. Причиной взрыва также являлось скопление водорода, однако в этот раз гермооболочке была нарушена. Одновременно со взрывом, на 4 блоке произошел пожар в отделе хранения отработанного ядерного топлива, и в результате этого взрыва в атмосферу были выброшены радиоактивные вещества. Пожар

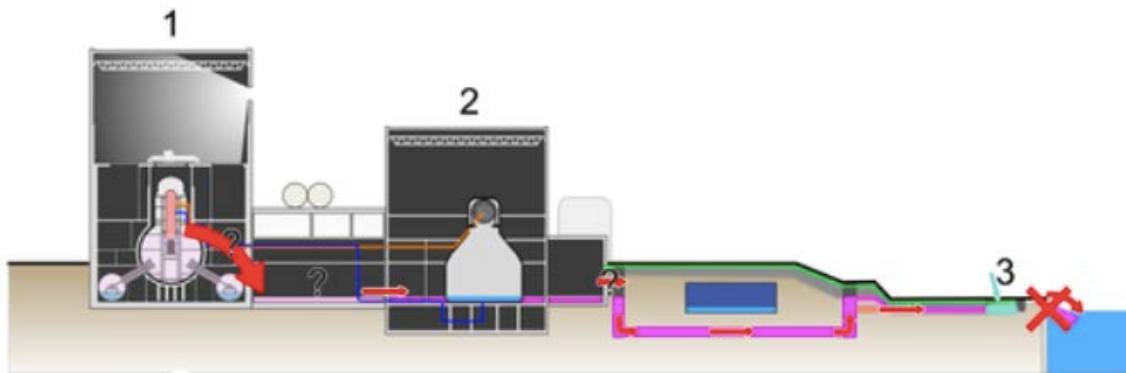
был потушен в течение 2х часов.

Далее в течение нескольких дней были не очень серьезные пожары на 4 блоке и 3. Затем на них с помощью вертолетов сбрасывалась вода для заполнения бассейнов. И с течением времени уже было подведено электричество.

### 27 марта.

При откачке воды было замечено, что она обладает некоторой активностью, что является результатом распада короткоживущих нуклидов, что в свою очередь наводит на мысли, что эти радиоактивные вещества поступают из реакторных систем, однако в них давление не падает, следовательно, крупномасштабных течей оборудования нет.

В начале апреля были обнаружены пути поступления радиоактивных веществ в море.



Предполагаемый путь поступления радиоактивных веществ в морскую воду.

1 — реакторное отделение, 2 — турбинное отделение, 3 — место заливки жидкого стекла.

### 5–7 апреля.

Была остановлена течь радиоактивной воды из подземного канала с помощью жидкого стекла. И сразу после этого в гермооболочку первого блока начали подавать азот для вытеснения водорода. Очень остро все это время стоит проблема откачки высокоактивной воды: их суммарный объём расценивается в 50000 тонн.

### 11-14 апреля.

Продолжались довольно-таки мощные афтершоки, но они практически не оказали влияния на ход восстановительных работ. 11 апреля пришлось приостановить охлаждения реакторов на 50 минут в связи с 7-ми балльным землетрясением с эпицентром в префектуре Фукусима. 13 апреля откачали 600 тонн воды из блока 2. Но проблемы начались в блоке 4, так как в момент аварии всё топливо из реактора было

выгружено в бассейн. С течением времени уровень загрязнения морской воды йодом-131 уменьшился до значений превышающих норму в 2,2 раза на 30 км от станции и в 23 раза - на 15 км. Для недопущения утечек подобных ликвидированной, сооружаются стальные плиты, полностью отгораживающие водозаборы технической воды от моря. Плиты установлены 12 апреля на водозаборе блока 2, на блоках 3 и 4 устанавливаются аналогичные.

#### Май-июнь:

- принято решение об установке водяных фильтров, чтобы охлажденная и очищенная вода поступала обратно в гермооболочку;
- ликвидируются мелкие поломки и неполадки, возникающие в результате работ;
- была обнаружена течь и велись поиски места течи;
- сооружено укрытие энергоблока 1 для предотвращения дальнейшего выхода радиоактивных веществ в атмосферу.

#### Декабрь 2011.

В середине декабря все три проблемных реактора АЭС были приведены в состояние холодной остановки. Ситуацию на АЭС «Фукусима-1» удалось стабилизировать. Следующий, более сложный, этап ликвидации последствий аварии — извлечение расплавившегося ядерного топлива из реакторов — японские специалисты начнут проводить не ранее, чем через 10 лет.

#### Август 2013.

В конце августа появились сообщения о росте уровня радиации воды, используемой для охлаждения реакторов.

Самая крупная после аварии утечка на АЭС произошла в августе 2013 года. Тогда была зафиксирована утечка 300 тонн радиоактивной воды с концентрацией стронция около 80 миллионов беккерелей на литр, эта авария 3 уровня опасности по шкале INES. Не исключена потеря части утечки в виде ухода в мировой океан.

#### Январь 2014.

Сообщение о повышении уровня радиации в грунтовых водах в одном из технических колодцев станции до рекордной отметки в 2,7 миллиона беккерелей на литр.

#### 2015.

- Блок 1. Подготовка к удалению отработанного топлива из бассейна

выдержки. Расплавленное топливо остаётся в реакторе. Извлечение расплавленного топлива намечено на 2020 год.

- Блок 2. Предварительная стадия ликвидации. Очень высокий уровень излучения. Извлечение расплавленного топлива намечено на 2020 год.
- Блок 3. Удалён мусор из бассейна выдержки отработанного топлива. Подготовка к удалению расплавленного топлива из реактора. Извлечения расплавленного топлива на 2021 год.
- Блок 4. Удалено топливо из бассейна выдержки отработанного топлива.

## 2016.

Достроен специальный робот для разбора завалов в реакторе, экспедиция намечена на 2017.

1. Дятлов А. С. Чернобыль. Как это было. –М.: Научтехлитиздат, 2003. - 191 с.
2. Информационный ресурс “Ядерная физика в интернете”.  
<http://nuclphys.sinp.msu.ru/>
3. Виртуальная энциклопедия “Википедия”. <https://ru.wikipedia.org>